

MTA Textile

Absaughauben & Kabinen

MTA Textile Extraction Hoods & Cabines

Anwendung

Rauchgaserfassung an Warmhalte-
öfen und Trommelschmelzen
Flexible Kabinenlösung für
Schleifarbeiten

Novus +

Flexibel und dennoch für
Schwerlastbetrieb geeignet
Keine Einschränkung des
Kranbetriebes
Keine Behinderung der Technologie
und des Bedienpersonals
Einfache Wartung
Direkte Erfassung
Geringes Gewicht
Attraktives Design
Temperaturbeständig

Application

*Capturing of dust and fumes at
foundry oven and furnaces
Flexible Cabine extraction
for grinding applications*

Novus +

*heavy duty but
highly flexible
no interference with
cranes
no interference with
the core technology
easy maintenance
direct capturing
low weight
attractive design
temperature resistant*



Industrielle Luftfiltration
air filtration



Biotechnische Klimatisierung
air handling



Textile Pool – und Sportplatzabdeckungen
air covering



Warmwassersysteme für Wellness und Industrie
air solar



Individuelle Zubehörteile – und Komponenten
air components



360 ° Service und Beratungsleistungen
air service



novus
air processing



Mobile Textile Absaughauben

Mobile Textile Extraction Hoods

*Die Innovation für Industrieöfen
The Innovation for Industrial Ovens*

novus Verfahrenstechnik GmbH & Co. KG
Hauptstraße 9
D-01689 Weinböhla/Dresden

Tel.: + 49 (0) 3 52 43 47 99 -0
Fax: + 49 (0) 3 52 43 47 99 11

info@novusair.com
www.novusair.com

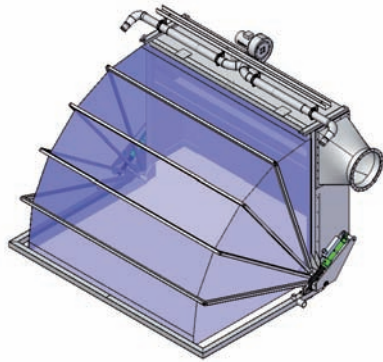
hotline
0800 novus 80
0 8 0 0 6 6 8 8 7 8 0

www.novusair.com

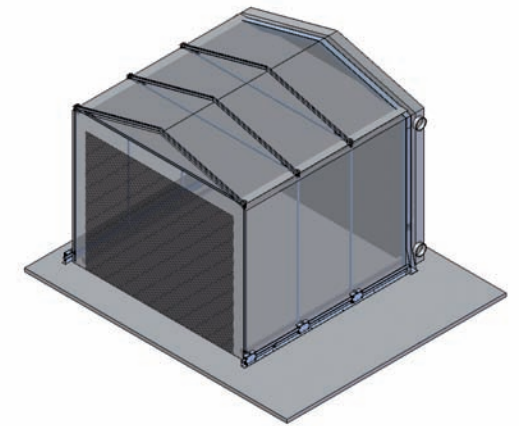
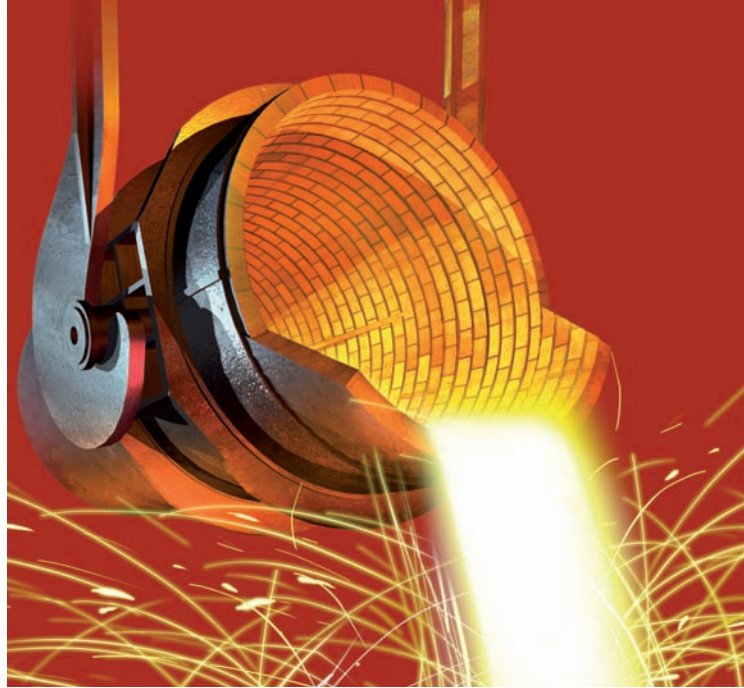
NOVUS hat sich im Bereich Gießerei auf die Erfassung von Schadstoff emissionen mittels:

Mobiler Textiler Absaughauben und Kabinen

spezialisiert. Eine Erfassung von Stäuben/Aerosolen ist nur dann erfolgreich, wenn die Absaugung unmittelbar an der Schadstoffquelle erfolgt, ohne dass die Core-Technologie einschließlich notwendigem Kranbetrieb beeinträchtigt wird. Der Einsatz neuer textiler Membranstrukturen ermöglicht innovative Lösungen, die große Vorteile in Gestaltung, Gewicht, Korrosionsfestigkeit, Beweglichkeit und Temperaturbeständigkeit haben.



*Mobile textile Absaughaube für Gießereiöfen
Mobile textile extraction hood for foundry furnace*



*Mobile Textile Absaugkabine
Mobile textile extraction cabin*

NOVUS has specialized in the capturing of pollutant emissions by means of

Mobile Textile Capturing Hoods and Cabines

The extraction of dust and/or aerosols can only be successful if the contaminants are captured at the source without interfering with the core technology and necessary operation of a crane. The use of new textile membrane structures facilitates innovative solutions that offer big advantages in terms of design, weight, corrosion resistance, movability and temperature resistance.

► *Detaillierte Produktinformationen erhalten Sie unter www.novusair.com/giessereien*

► *For more detailed product information please visit www.novusair.com/foundries*

